

مطالعه برخی از صفات کمی مؤثر بر عملکرد لاین‌های لوبیاچیتی

زهرا عرفانی مقدم^{۱*} و جلال صبا^۲

۱- کارشناس ارشد اصلاح نباتات دانشگاه زنجان

۲- دانشیار گروه زراعت و اصلاح نباتات دانشگاه زنجان، saba@znu.ac.ir

تاریخ دریافت: ۱۳۹۰/۱۰/۲۱

تاریخ پذیرش: ۱۳۹۱/۰۵/۲۵

چکیده

ارزیابی‌های گوناگون در منابع ژنتیکی گیاهی، امکان شناسایی تنوع ژنتیک و استفاده از آنها را در اصلاح گیاهان فراهم می‌آورد. در این آزمایش، ۲۷ لاین انتخابی از نسل F7 لوبیاچیتی و یک شاهد محلی همراه با دو رقم شاهد تلاش و COS-16، در مجموع ۳۰ لاین و رقم، تیمارهای آزمایش را تشکیل دادند که به صورت طرح بلوک‌های کامل تصادفی در سه تکرار، در مزرعه تحقیقاتی دانشکده کشاورزی دانشگاه زنجان در سال زراعی ۱۳۸۸ مورد ارزیابی قرار گرفتند. نتایج تجزیه واریانس نشان داد که بین مواد گیاهی مورد ارزیابی از نظر تمام صفات مورد بررسی در سطح احتمال ۱ درصد، تفاوت بسیار معنی‌دار وجود داشت. مقایسه نتایج تجزیه کلاستر و تجزیه به مؤلفه‌های اصلی، نشان‌دهنده شباهت بسیار زیاد این دو تجزیه در گروه‌بندی تیمارها می‌باشد. نتایج تجزیه به مؤلفه‌های اصلی نشان داد که چهار مؤلفه اول، ۸۱ درصد از کل واریانس متغیرها را توجیه کردند. صفات روز تا ۵۰ درصد غلاف‌دهی، ارتفاع بوته و عملکرد دانه، بیشترین واریانس مؤلفه اول و صفات درصد سبز شدن و شاخص سبز شدن، بیشترین ضریب تبیین را در مؤلفه دوم توجیه کردند. صفت روز تا رسیدگی کامل، بیشترین واریانس مؤلفه سوم و تعداد دانه در غلاف، بیشترین ضریب تبیین را در مؤلفه چهارم توجیه کردند. بررسی روابط بین صفات و نتایج تجزیه به مؤلفه‌ها و همچنین تجزیه کلاستر نشان داد که لاین‌های ۲۴، ۲۱، ۵ و ۲۰، نسبت به سایر ژنوتیپ‌ها برتری داشتند.

واژه‌های کلیدی: تنوع، گروه‌بندی، گزینش، لاین، لوبیاچیتی

مقدمه

در بین خانواده‌های گیاهی، دو خانواده مهم شامل گرامینه‌ها به عنوان منبع تأمین کالری و بقولات به عنوان منبع تأمین پروتئین برای انسان، اهمیت خاصی دارند. حبوبات بعد از گندم، برنج و ذرت، مهم‌ترین محصولات کشاورزی هستند که در کنار پروتئین حیوانی و با داشتن بیش از ۲۵ درصد پروتئین، می‌توانند غذای کاملی برای انسان باشند (Rahnamaie et al., 2005). عملکرد دانه در هر گیاه، مهم‌ترین صفت مورد ارزیابی بوده و بسیار مورد توجه اصلاح‌گران نباتات است (Sattar et al., 2003). متخصصان اصلاح نباتات، مدت‌ها روی عملکرد به عنوان معیار اصلی انتخاب، تکیه داشتند. والدین پرمحصول و پایدار با خاستگاه‌ها و خصوصیات مختلف، در تلاقی‌ها مورد استفاده قرار می‌گرفتند و به دنبال آن، ارزیابی تعداد زیادی از نتایج و انتخاب پرمحصول‌ترین انواع، انجام می‌گرفت. عملکرد دانه حاصل اثرات متقابل تعداد زیادی ژن با محیط است؛ به همین جهت، انتخاب مستقیم برای

آن، چندان موفقیت‌آمیز نبوده است و منجر به افزایش چشمگیری در عملکرد نمی‌گردد. در ضمن، اصلاح برای یک صفت، ممکن است بر صفات دیگر تأثیر منفی بگذارد که به دلیل پیوستگی بین ژن‌ها و پلیوتروپی صفات مربوطه می‌باشد. آگاهی از وجود تغییرات ژنتیکی و رابطه بین صفات مختلف با عملکرد و همچنین وراثت‌پذیری آنها، اهمیت زیادی دارد (Bagheri et al., 2001). شناسایی و درک روابط صفاتی که دارای توارث پیچیده و در عین حال، میزان توارث‌پذیری پایینی هستند، با صفاتی که توارث‌پذیری ساده و بالاتری دارند، عامل افزایش بازده ژنتیکی اصلاح صفات پیچیده‌ای همچون عملکرد دانه خواهد بود؛ زیرا انتخاب برای صفات همبسته، موجب تغییر در صفت اصلی نیز می‌شود (Vaezi, 2000). شناخت ویژگی‌های ژنتیکی صفات، روابط بین آنها و چگونگی تأثیرگذاری صفات بر همدیگر، جهت رسیدن به اهداف مطلوب در اصلاح نباتات، مهم بوده و از طریق شناخت این روابط، می‌توان بهترین روش اصلاحی و مهم‌ترین صفات مؤثر را شناخت (Allah gholipoor & Salehi, 2003). به کارگیری موادی با ظرفیت مطلوب از حیث صفات مورد بررسی، از

* نویسنده مسئول: کرمان، خیابان شهاب، کوچه ۴۷، نستر ۱۲، کدپستی: ۷۶۱۶۸۸۳۱۱۱، تلفن: ۰۲۴۱۲۳۲۳۲۱۶، همراه: ۰۹۱۳۸۴۰۴۷۷۰ zahraerfanmoghadam@yahoo.com

جهت اندازه‌گیری شاخص سبزشدن، تعداد بوته‌های سبزشده از اولین روز سبزکردن به صورت یک‌روزدرمیان تا آخرین روز (زمانی که تعداد گیاهچه‌های سبزشده در سه‌بار شمارش، ثابت باقی ماند)، شمارش گردید. سپس شاخص سبزشدن با استفاده از رابطه زیر محاسبه گردید (Benech Arnold *et al.*, 1991):

$$\text{شاخص سبزشدن} = (1 \times E_{1n}) + \dots + (m_2 \times E_2) + (m_1 \times E_1)$$

در این رابطه E_1, E_2, \dots, E_{1n} تعداد بوته‌های سبزشده در اولین، دومین و... آخرین روز شمارش هستند. m_1, m_2, \dots وزنه‌هایی هستند که به اعداد بوته‌های سبزشده از روز اول تا آخر شمارش داده می‌شود.

جهت اندازه‌گیری میزان گسترش بوته‌های هر کرت، گسترده‌گی بوته‌ها رو و بین ردیف در ۱۰ بوته با خط‌کش اندازه‌گیری و میانگین آنها به‌عنوان گسترش بوته‌ها روی ردیف و بین ردیف، در نظر گرفته شد.

تجزیه واریانس صفات به‌صورت طرح بلوک‌های کامل تصادفی با استفاده از نرم‌افزار MSTATC انجام گرفت و میانگین تیمارها با استفاده از آزمون چنددامنه‌ای دانکن مورد مقایسه قرار گرفتند. ضرایب همبستگی بین صفات مورد اندازه‌گیری به‌همراه سطح معنی‌دار شدن آنها با استفاده از نرم‌افزار SPSS تعیین گردید.

برای گروه‌بندی تیمارها، تجزیه خوشه‌ای به‌روش وارد و بر مبنای مجذور فاصله اقلیدسی با استفاده از نرم‌افزار SPSS استفاده گردید. جهت تأیید گروه‌بندی انجام‌شده، تجزیه به مؤلفه‌های اصلی صورت گرفت و با استفاده از نتایج این تجزیه، از میان صفات مورد ارزیابی، مهم‌ترین صفات مشخص شدند. محاسبات آماری با استفاده از نرم‌افزار MSTATC و بر اساس ماتریس ضرایب همبستگی انجام شد.

نتایج و بحث

نتایج تجزیه واریانس نشان داد که بین تیمارهای مورد ارزیابی، از نظر تمام صفات مورد بررسی شامل روز تا ۵۰ درصد گل‌دهی، روز تا ۵۰ درصد غلاف‌دهی، روز تا رسیدگی کامل، درصد سبزشدن، سرعت سبزشدن، ارتفاع بوته، گسترش بوته‌ها روی ردیف و بین ردیف، تعداد غلاف در بوته، تعداد دانه در غلاف، وزن ۱۰۰ دانه و عملکرد دانه در سطح احتمال یک‌درصد، تفاوت معنی‌دار وجود داشت (جدول ۱) که نشان‌دهنده وجود تنوع ژنتیکی در بین لاین‌های موجود از لحاظ این صفات می‌باشد.

الزامات هر برنامه اصلاحی می‌باشد؛ بنابراین، انتخاب مهم‌ترین صفات تشکیل‌دهنده عملکرد که دارای تنوع مورد نیاز برای برنامه‌های اصلاح لوبیا باشند، بسیار کارساز خواهد بود.

گروه‌بندی ژنوتیپ‌ها با استفاده از روش‌های آماری چندمتغیره، برای اصلاح‌گران می‌تواند دارای ارزش کاربردی باشد؛ از این حیث که ممکن است ژنوتیپ‌ها بسته به هدف اصلاحی، از کلاسترهای مختلف انتخاب شوند و همچنین در جهت جمع‌آوری ژرم‌پلاسماها، کمک می‌کند (Faris *et al.*, 2006). ارزیابی تغییرات فنوتیپی به‌وسیله تجزیه کلاستر، این امکان را فراهم می‌آورد که مناسب‌ترین منبع با پارامترهای مهم، شناسایی و از آنها در کارهای اصلاحی در آینده استفاده گردد (Stoilova *et al.*, 2005). تجزیه به مؤلفه‌های اصلی نیز متغیرهای جدیدی ایجاد می‌کند که تنوع گروهی از متغیرها را بیان می‌کنند (Johnson & Wichern, 2002).

هدف از این مطالعه، عبارت است از: گروه‌بندی لاین‌های مختلف بر اساس میزان تنوع موجود در آنها جهت تحقیقات مورد نیاز در آینده، بررسی روابط بین صفات فنولوژیک و زراعی جهت گزینش لاین‌های با خصوصیات مطلوب و توصیف صفات مورد مطالعه به‌وسیله تجزیه به مؤلفه‌های اصلی و معرفی مناسب‌ترین لاین یا لاین‌ها جهت کاشت در شرایط آب و هوایی منطقه زنجان.

مواد و روش‌ها

این آزمایش در بهار ۱۳۸۸ در مزرعه تحقیقاتی دانشکده کشاورزی دانشگاه زنجان واقع در ۶ کیلومتری شهر زنجان انجام شد. مواد مورد بررسی شامل ۲۷ لاین انتخابی از نسل F7 لوبیاچیتی و یک شاهد محلی همراه با دو رقم شاهد تلاش و COS-16 (در مجموع، ۳۰ لاین و رقم) به‌عنوان تیمارهای آزمایش بودند که همگی از مرکز تحقیقات کشاورزی زنجان تهیه گردیدند. این آزمایش در قالب طرح بلوک‌های کامل تصادفی با سه تکرار اجرا گردید.

هر کرت شامل چهار ردیف به‌طول سه متر، فواصل خطوط کاشت از یکدیگر ۵۰ سانتی‌متر و فواصل بوته‌ها روی ردیف، ۱۰ سانتی‌متر بود. صفات روز تا ۵۰ درصد گل‌دهی، روز تا ۵۰ درصد غلاف‌دهی، روز تا رسیدگی کامل، درصد سبزشدن، سرعت سبزشدن، ارتفاع بوته، گسترش بوته‌ها روی ردیف و بین ردیف، تعداد غلاف در بوته، تعداد دانه در غلاف، وزن ۱۰۰ دانه و عملکرد دان اندازه‌گیری شدند.

جدول ۱- تجزیه واریانس صفات مورد مطالعه در لاین‌های لوبیاچیتی
Table1- Analysis of variance of studied traits in common bean (*Phaseolus vulgaris L.*) lines

منابع تغییر S.O.V	درجه آزادی DF	روز تا گل‌دهی Day to flowering	روز تا گل‌دهی Day to flowering	روز تا رسیدگی کامل Day to maturity	درصد سبز شدن Germination (%)	شاخص سبز شدن Index of germination	ارتفاع بوته Plant height	گسترش بوته‌ها روی ردیف Plants spread on row	گسترش بوته‌ها بین ردیف Plants spread between row	تعداد غلاف در بوته Pod no. per plant	تعداد دانه در غلاف Seed no. per pod	وزن ۱۰۰ دانه 100 seed weight	عملکرد دانه Seed yield
تکرار Replication	2	7.54	11.63	336.93	70.61	195601.03**	0.04**	0.02**	347.26**	74.49**	1.80**	324.84**	16071166.80**
تیمار Treatment	29	12.32**	91.76**	334.42**	137.85**	67301.82**	0.02**	0.009**	86.74**	21.53**	1.01**	101.21**	1896171.27**
خطا Error	58	4.49	37.07	123.90	24.55	11008.62	0.001	0.001	11.02	7.32	0.27	21.80	585429.63
ضریب تغییرات (درصد) CV (%)		3.68	9.06	8.85	5.63	8.16	2.26	2.01	8.40	25.22	18.37	10.25	34.72

**معنی‌دار در سطح احتمال خطای ۱ درصد
**significant at 1% level of probability

مقایسه میانگین لاین‌های مورد آزمایش در تمام صفات با استفاده از آزمون دانکن در سطح احتمال ۰/۰۵ انجام شد که در جدول شماره ۲ آورده شده است.

نتایج همبستگی (جدول ۳) نشان می‌دهد که همبستگی مثبت و معنی‌دار بین صفت روز تا ۵۰ درصد گل‌دهی با روز تا ۵۰ درصد غلاف‌دهی (**۰/۵۳)، روز تا رسیدگی کامل (**۰/۷۱) و ارتفاع بوته (**۰/۴۳) وجود دارد. تیمارهایی که مدت زمان بیشتری نیاز داشتند تا به مرحله ۵۰ درصد گل‌دهی برسند، به عبارت دیگر تیمارهایی که دیرتر وارد مرحله رشدزایشی شدند، فرصت بیشتری برای رشد رویشی داشتند.

همچنین، همبستگی مثبت و معنی‌داری میان این صفت و عملکرد دانه (**۰/۵۶) نیز مشاهده شد. Assady *et al.* (2005) نیز این رابطه را مثبت و معنی‌دار اعلام کرده‌اند.

صفت تعداد روز تا ۵۰ درصد غلاف‌دهی، رابطه مثبت و معنی‌دار با وزن ۱۰۰ دانه (**۰/۵۳) و عملکرد دانه (**۰/۴۴) و رابطه منفی و غیرمعنی‌دار با تعداد غلاف در بوته (۰/۳۲-) نشان داد (جدول ۳). تیمارهایی که مدت زمان بیشتری نیاز داشتند تا به مرحله ۵۰ درصد غلاف‌دهی برسند، تعداد غلاف در بوته کمتری داشتند؛ بنابراین، انتقال مواد فتوسنتزی به تعداد کمتری غلاف صورت می‌گیرد و این منجر به افزایش وزن ۱۰۰ دانه و در نتیجه افزایش عملکرد دانه می‌شود.

همبستگی مثبت و معنی‌داری میان روز تا رسیدگی کامل با وزن ۱۰۰ دانه (**۰/۳۷) و ارتفاع بوته (**۰/۵۸) مشاهده شد. تسریع نمو، موجب کاهش فرصت برای رشد ساقه اصلی، تولید ساقه‌های فرعی و سطح فتوسنتزکننده می‌شود (Robinson *et al.*, 2001). همچنین میان این صفت و عملکرد دانه (**۰/۵۲) رابطه مثبت و معنی‌دار وجود داشت. به‌خوبی مشخص شده است که ارقام دیررس، عملکرد بیشتری نسبت به ارقام زودرس دارند (Siddique *et al.*, 1996)؛ اما (Bagheri *et al.*, 2001)؛ اما ملاحظه کردند که رابطه معکوسی از عملکرد دانه با تعداد روز تا رسیدگی کامل در لوبیا وجود دارد.

مقایسه همبستگی صفات اندازه‌گیری‌شده با درصد سبز شدن نشان می‌دهد که رابطه مثبت و معنی‌دار بین این صفت با تعداد غلاف در بوته (**۰/۴۱)، تعداد دانه در غلاف (**۰/۴۰) و عملکرد دانه (**۰/۶۱) وجود داشت. رابطه مثبت میان این صفت و عملکرد، در عدس نیز گزارش شده است (Khodambashi *et al.*, 2006; Rathi, 2004). مقایسه همبستگی صفات اندازه‌گیری‌شده نشان می‌دهد که رابطه مثبت و معنی‌دار میان صفات درصد سبز شدن و شاخص

معنی‌دار با تعداد غلاف در بوته وجود دارد. همبستگی گسترش بوته در هر دو جهت با وزن ۱۰۰ دانه، مثبت و معنی‌دار و با عملکرد دانه، مثبت و غیرمعنی‌دار بود. به نظر می‌رسد افزایش وزن ۱۰۰ دانه و عملکرد دانه با افزایش میزان گسترش بوته را می‌توان به ازدیاد جذب تابش خورشیدی توسط جامعه گیاهی و به دنبال آن، افزایش بازده فتوسنتزی پوشش گیاهی نسبت داد. (Rathi (2004), Turk et al, (2004), Salehi et al, (2008) و Khodambashi Baylan & Singh (1986), آن‌را منفی و معنی‌دار ارزیابی کرده‌اند. بنا به عقیده بسیاری از محققان، در بین اجزای عملکرد، تعداد غلاف در بوته، مهم‌ترین صفت در تعیین عملکرد لوبیا بوده و بیشترین همبستگی را با عملکرد دانه دارا می‌باشد (Khoshvaghti, 2006). در شرایط مختلف محیطی، تعداد دانه در غلاف، باثبات‌ترین جزء عملکرد در حبوبات محسوب می‌شود؛ زیرا در یک ژنوتیپ معین، تعداد سلول‌های تخم در همه تخمدان‌ها تقریباً برابر است (Feranklin et al., 2005). به نظر می‌آید که تعداد غلاف‌های هر بوته و تعداد دانه‌های هر غلاف، صفات مفیدی جهت گزینش برای افزایش عملکرد در برنامه‌های اصلاحی لوبیاچیتی باشند (Goncalves et al., 2003; Kumar et al., 2002). در این آزمایش، همبستگی بین تعداد دانه در غلاف و تعداد غلاف در بوته، مثبت و غیرمعنی‌دار، با وزن ۱۰۰ دانه، منفی و غیرمعنی‌دار و با عملکرد دانه، مثبت و معنی‌دار بود. به طور کلی، یک رابطه معکوس بین تعداد دانه در غلاف و وزن ۱۰۰ دانه مشاهده می‌شود و این موضوع نشان‌دهنده اثرات جبرانی اجزای عملکرد بر روی یکدیگر می‌باشد. (Pedersen & Lauer (2004) طی بررسی‌های خود گزارش کردند که وزن دانه، اغلب همبستگی معکوسی با تعداد دانه در واحد سطح دارد. در برخی از مطالعات، دیده شده که وزن ۱۰۰ دانه، به طور مثبت، بیشترین نقش را در صفت عملکرد دانه تک‌بوته داشته است (Changezi & Khaghani, 2005; Rahnamaie et al., 2005). Assady et al, (2005). گزارش کردند که وزن ۱۰۰ دانه، همبستگی منفی معنی‌دار با عملکرد دانه دارد. به نظر می‌آید که هر چه تعداد غلاف در بوته و تعداد دانه در غلاف، بیشتر و اندازه دانه‌ها بزرگتر باشد، نیاز مخزن دانه، بیشتر و در نتیجه، مخزن دانه به عنوان یک عامل مهم بازدهی انتقال محسوب می‌شود. اما هنگامی که نیاز مخزن دانه کم باشد، مواد فتوسنتزی در برگ‌ها و ساقه‌ها ذخیره می‌شوند.

سبزشدن (**/۸۸) وجود دارد؛ بنابراین، می‌توان از صفت شاخص سبزشدن در کنار درصد سبزشدن برای گزینش تیمارها استفاده کرد. تطابق نتایج درصد سبزشدن و شاخص سبزشدن نشان می‌دهد که تیمارهای ۲، ۲۰ و ۱۲ دارای بیشترین و تیمارهای ۱۹، ۱۸، ۱۴ و ۲۵ کمترین درصد سبزشدن و شاخص سبزشدن می‌باشند. رابطه مثبت و معنی‌داری میان صفت شاخص سبزشدن با عملکرد دانه (**/۵۷) و تعداد غلاف در بوته (**/۴۰) مشاهده شد. سرعت تولید شدن ریشه‌چه و هیپوکوتیل، دوره هتروتروفی‌بودن را تعیین می‌کند و رشد سریع ریشه نیز برای استقرار گیاه به خصوص در شرایطی که دوره جوانه‌زنی کم باشد، بسیار مهم است. بذوری که بتوانند از درصد سبزشدن و همچنین سرعت رشد ریشه‌چه و ساقه‌چه خوبی برخوردار باشند، می‌توانند استقرار بیشتر و در نتیجه عملکرد بالاتر را باعث شوند (Hajebi & heidari, 2005). با توجه به فرمول محاسبه شاخص سبزشدن، در می‌بایم تیمارهایی که در آنها سبزشدن در روزهای اولیه به تعداد بیشتری انجام می‌شود، مقدار شاخص سبزشدن بالاتری نیز خواهند داشت؛ به عبارت دیگر، لاین‌هایی که شاخص سبزکردن بزرگ‌تری دارند، سرعت سبز بالاتری نیز خواهند داشت. در چنین تیمارهایی، سرعت تنفس و در نتیجه توانایی گیاهچه برای تبدیل به ذخایر نیز بالاتر است.

همان‌طور که از جدول همبستگی (جدول ۳) مشخص است، رابطه ارتفاع بوته با روز تا ۵۰ درصد گل‌دهی، روز تا ۵۰ درصد غلاف‌دهی، روز تا رسیدگی کامل، وزن ۱۰۰ دانه و عملکرد دانه، مثبت و معنی‌دار بود. (Assady et al, (2005) نیز گزارش کردند که ارتفاع بوته با تعداد روز تا رسیدگی، همبستگی مثبت و معنی‌دار دارد. ارتفاع بوته، از عوامل تأثیرگذار روی عملکرد دانه است؛ زیرا ساقه در طی رشد، قسمت زیادی از مواد فتوسنتزی برگ‌ها را که ممکن است از راه‌های مختلف برای اندام‌های زایشی به مصرف برسد، در خود ذخیره کرده و نیز به عنوان منبعی از کربوهیدرات‌ها و نیتروژن که در طی مرحله پُرشدن دانه، متحرک شده و به دانه حمل می‌شوند، عمل می‌کند (Hasanzadeh et al., 2008).

گسترش بوته بیانگر میزان شاخه‌دهی است و تعداد شاخه‌های جانبی را در یک بوته نشان می‌دهد. تطابق مقایسه میانگین صفات گسترش بوته‌ها روی و بین ردیف‌ها نشان می‌دهد که لاین‌های ۲۴، ۲۹، ۲۱ و ۴، بیشترین و لاین‌های ۱۱، ۲۸، ۱۲ و ۶، کمترین گسترش بوته را داشتند. مقایسه همبستگی این دو صفت نشان می‌دهد که رابطه مثبت و معنی‌دار بین آنها با روز تا ۵۰ درصد غلاف‌دهی و رابطه منفی و

برخوردار می‌باشند. (Ball *et al.*, 2001) گزارش کردند که تعداد غلاف در بوته و تعداد دانه در غلاف، اثر مستقیم مثبت و زیاد و وزن ۱۰۰ دانه، اثر ناچیزی بر عملکرد دانه دارد. (Changezi & Khaghani 2005) بیشترین همبستگی مثبت با عملکرد دانه، مربوط به تعداد غلاف‌های هر بوته و وزن ۱۰۰ دانه می‌باشد.

تجزیه خوشه‌ای با استفاده از روش وارد، بر حسب مجذور فاصله اقلیدسی و در فاصله ۱۰، تیمارها را در سه کلاستر قرار داد (شکل ۱). کلاستر شماره یک، شامل ژنوتیپ‌های ۳، ۵، ۲، ۲۰، ۲۲، ۷، ۲۳، ۲۱، ۲۴، ۲۵، ۲۶، ۲۷، ۴ و ۲۹ می‌باشد. تیمارهای این گروه، دارای بیشترین تعداد روز تا ۵۰ درصد غلاف‌دهی، روز تا رسیدگی کامل، بیشترین ارتفاع بوته، وزن ۱۰۰ دانه و عملکرد دانه می‌باشند.

جهت دست‌یافتن به پیشرفت چشمگیر در برنامه‌های اصلاحی، لازم و ضروری است که ارتباط بین عملکرد دانه و اجزای آن را بدانیم. در گیاهانی مانند لوبیا، اجزای عملکرد دانه را تعداد غلاف در بوته، تعداد دانه در غلاف و وزن متوسط دانه تشکیل می‌دهند (Santos *et al.*, 2006). در بین اجزای عملکرد نیز همبستگی تعداد دانه در غلاف و وزن ۱۰۰ دانه با عملکرد دانه، معنی‌دار بوده و تعداد دانه در غلاف، بیشترین همبستگی را با عملکرد دانه داشت. همبستگی بین تعداد غلاف در بوته با عملکرد دانه، معنی‌دار نبود که این موضوع نشان‌دهنده تأثیر کم تعداد غلاف در بوته بر عملکرد دانه در این آزمایش می‌باشد. می‌توان چنین نتیجه گرفت که احتمالاً صفات تعداد دانه در غلاف و وزن ۱۰۰ دانه، همبستگی بالایی با عملکرد دانه لوبیا دارند و از اهمیت خاصی در برنامه‌ریزی تولید

جدول ۲- مقایسه میانگین صفات مختلف لاین‌های لوبیاجیتی

Table 2. Comparison of means of traits in different bean lines

ارتفاع بوته Plant height (cm)	شاخص سبز شدن Index of germination	درصد سبز شدن Germination (%)	روز تا رسیدگی کامل Day to maturity	روز تا ۵۰ درصد غلاف‌دهی Day to podding	روز تا ۵۰ درصد گلدی Day to flowering	تیمار Treatment
42.9536cdef	1340bcde	86.39cdefgh	132.7ab	71abcde	59.67abc	1
46.4515cd	1501ab	97.08ab	135a	72abcd	58.67abcde	2
44.157cde	1378abcd	94.38abcd	135a	68.33abcde	60.33ab	3
53.7032ab	1392abcd	87.78bcdefg	135a	73abc	60.33ab	4
44.6684cde	1392abcd	92.71abcde	135a	63bcde	58.33abcde	5
35.4813hi	1338bcde	91.04abcde	107d	63bcde	56.33bcdefg	6
40.9261defg	1225def	85.69cdefgh	127.7abcd	74.33ab	56cdefg	7
43.1519cdef	1354abcde	95.21abc	112.3bcd	66.33abcde	54.67efg	8
39.1742efgh	1230def	90.21abcdef	107.7d	60de	56.33bcdefg	9
35.0752hi	1306bcde	92.92abcde	108.7cd	65bcde	55.67cdefg	10
35.9749ghi	1365abcd	91.04abcde	103.3abc	65bcde	59.33abcd	11
34.914hi	1477abc	94.44abcd	123abcd	62cde	58.67abcde	12
36.2243gh	1244de	85.14defgh	135a	64bcde	59.33abcd	13
31.4775ij	1034ghi	79.38gh	132.7ab	64.33bcde	55.67cdefg	14
30.4789j	1041fghi	83.54efgh	125.3abcd	65bcde	57.33bcdefg	15
37.8443fgh	1417abcd	89.03bcdef	115abcd	59.33e	54fg	16
42.5598cdef	1291cde	84.58defgh	130.3abc	62cde	58abcdef	17
35.3183hi	1021Hi	79.17h	108d	62.67bcde	53.33g	18
28.9734jk	868.3i	64.38i	125abcd	65.33bcde	54.67efg	19
38.9942efgh	1550a	99.03a	135a	73.33abc	61.67a	20
43.2514cdef	1384abcd	93.54abcd	135a	73.33abc	58abcdef	21
42.1697cdef	1288cde	88.06bcdefgh	128abcd	63.33bcde	57.67abcdef	22
45.1856cd	1270cde	89.38abcdef	135a	74.33ab	59abcd	23
48.1948bc	1239de	87.78bcdefg	135a	78a	59abcd	24
58.6138a	1147efgh	81.04fgh	135a	74.33ab	57.67abcdef	25
53.7032ab	1247de	91.88abcde	135a	73.33abc	58.33abcde	26
48.3059bc	1258de	83.33efgh	132.7ab	67abcde	57.67abcdef	27
29.9916j	1403abcd	92.92abcde	118abcd	59e	55.33defg	28
29.0402jk	1354abcde	87.50bcdefgh	117.3abcd	73.33abc	58.33abcde	29
25.6448k	1219defg	83.19efgh	106.3d	60de	56cdefg	30

حروف مشابه در هر ستون، نشان‌دهنده عدم معنی‌داری بر اساس آزمون دانکن در سطح احتمال ۵٪ می‌باشد.

Means by the common letter in each column are not significantly different according Duncan's multiple range test ($p < 0.05$).

ادامه جدول ۲

Table 2. Continued

عملکرد دانه Seed yield (Kg/h)	وزن ۱۰۰ دانه 100 seed weight (g)	تعداد دانه در غلاف Seed no. per pod	تعداد غلاف در بوته Pod no. per plant	گسترش بین ردیف Plants spread between rows (cm)	گسترش روی ردیف Plants spread on row (cm)	تیمار Treatment
1816bcdefgh	44.15cdefg	2.699bcdef	10.33bcde	39.43defghi	31.7687cdefg	1
2419abcdef	49.54bcde	2.733bcdef	8.800cdef	43.03cde	31.9154cdefg	2
2907abcd	49.15bcde	2.787bcdef	10.57bcde	41.40cdefg	32.7341cde	3
2346abcdef	45.41bcdef	2.824bcdef	6.467ef	44.47cd	33.9625bcd	4
3251ab	48bcde	2.974bcdef	11.73abcde	43.80cde	32.6588cde	5
2787abcd	40.21efgh	2.340defg	13.23abc	31.97k	26.0615ij	6
2230abcdefg	47.50bcde	2.625bcdefg	10.80bcde	37.63efghijk	29.4442defghi	7
2232abcdefg	45.04cdef	2.532cdefg	10.33bcde	38.13defghijk	28.3139fghij	8
1637cdefgh	33.30h	4.688a	10.13bcdef	36.43fghijk	27.7971ghij	9
1815bcdefgh	37.21fgh	3.606b	10.80bcde	34.27hijk	27.4157hij	10
2575abcd	42.77defg	3.035bcde	12.27abcd	33.30ijk	22.5944k	11
2714abcd	44.97cdef	2.822bcdef	16.93a	32.37jk	25.7632ij	12
2427abcdef	47.73bcde	2.730bcdef	12.83abc	35.30ghijk	28.3139fghij	13
1390defgh	40.21efgh	2.305defg	13.03abc	38.20defghijk	29.3765efghi	14
932.1fgh	35.73gh	1.977fg	10.33bcde	34.43hijk	25.9418ij	15
1480cdefgh	46.09bcdef	2.144efg	15ab	36fghijk	27.9898ghij	16
1807bcdefgh	35.73gh	2.863bcdef	14.50ab	38.70defghij	29.0402efghi	17
797gh	53.03abc	2.265defg	8.933cdef	40.10defgh	32.8852cde	18
391.6h	46.85bcde	1.649g	4.967f	37.43efghijk	30.903cdefgh	19
2750abcd	40.33efgh	2.988bcdef	11.23bcde	40.47defgh	30.2691cdefgh	20
3177ab	52.65abc	3bcdef	12.90abc	50.53b	34.8337bc	21
2339abcdef	46.21bcdef	2.665bcdef	11.27bcde	39.53defghi	33.1131cde	22
2518abcde	48.17bcde	2.788bcdef	12.80abc	37.90defghijk	27.1644hij	23
3539a	58.39a	3.233bcd	9.733bcdef	47.50bc	40.6443a	24
3291ab	51.28abcd	3.420bc	8.867cdef	39.70defghi	32.8095cde	25
2970abc	54.45ab	3.096bcde	7def	42.23cdef	33.037cde	26
2497abcde	48.40bcde	3.560bc	8.433cdef	42.40cdef	32.2849cdef	27
2497abcde	40.65efgh	3.568bc	12.50abc	33.37ijk	25.1768jk	28
1476cdefgh	46.74bcde	2.256defg	8.833cdef	56.40a	38.0189ab	29
1033efgh	46.79bcde	2.737bcdef	6.4ef	39.87defghi	33.037cde	30

حروف مشابه در هر ستون، نشان‌دهنده عدم معنی‌داری بر اساس آزمون دانکن در سطح احتمال ۵٪ می‌باشد.

Means by the common letter in each column are not significantly different according Duncan's multiple range test ($p < 0.05$).

چهارم، به ترتیب ۳۷، ۲۵، ۹ و ۸ درصد و در مجموع، ۸۱ درصد از وایانس کل صفات بررسی شده را توجیه نمودند. با توجه به جدول ۵، صفات روز تا ۵۰ درصد غلاف‌دهی، ارتفاع بوته و عملکرد دانه، بیشترین واریانس مؤلفه اصلی اول را توجیه می‌کنند. جدول ۶ نیز نشان می‌دهد که لاین‌های شماره ۲۴، ۵، ۲۱، ۲۵ و ۲۶، دارای بیشترین مقدار مؤلفه اصلی اول می‌باشند. همچنین، این لاین‌ها بیشترین مقدار عملکرد را نیز دارا می‌باشند.

صفات درصد سبزشدن و شاخص سبزشدن، بیشترین ضریب تبیین را در مؤلفه اصلی دوم داشته و بیشتر واریانس این مؤلفه توسط این صفات توجیه می‌شود. لاین‌های شماره ۲۴، ۵، ۲۱، ۲۰، ۳ و ۱۲، بیشترین مقدار مؤلفه دوم را دارا می‌باشند. نتایج جدول ۲ نیز نشان می‌دهد که این تیمارها دارای درصد سبزشدن و شاخص سبزشدن بالایی می‌باشند.

تیمارهای ۱۴، ۱۵، ۱۸، ۳۰ و ۱۹، کلاستر دوم را به خود اختصاص داده‌اند. تیمارهای این گروه، دارای کمترین ارتفاع بوته و کمترین عملکرد دانه می‌باشند. کلاستر شماره سه شامل ژنوتیپ‌های ۱۰، ۲۸، ۹، ۶، ۸، ۱۶، ۱۱، ۱۳، ۱۲ و ۱۷ می‌باشد. ژنوتیپ‌های این گروه، کمترین تعداد روز تا ۵۰ درصد غلاف‌دهی و بیشترین تعداد غلاف در بوته را نشان دادند.

(Salehi *et al.*, 2008) با تجزیه کلاستر روی لوبیا مشاهده کردند که هشت ژنوتیپ در سه گروه مجزا با عملکردهای زیاد، متوسط و کم قرار گرفتند که اختلاف معنی‌داری از همدیگر در صفات مهم آگرونومیکی داشتند. با توجه به نتایج تجزیه به مؤلفه‌های اصلی صفات بررسی شده (جدول ۴) مشخص شد که مؤلفه‌های اول تا

لاین‌های شماره ۱۶، ۳۰، ۲۹، ۱۸ و ۱۹، دارای بیشترین مقدار مؤلفه چهارم می‌باشند و با توجه به رابطه منفی بردار مشخصه مؤلفه چهارم با این صفت، مشاهده می‌شود که تیمارهای با بیشترین مقدار مؤلفه چهارم، کمترین تعداد دانه در غلاف را دارا می‌باشند. (Rosales et al, (2003) با تجزیه به مؤلفه‌ها نشان دادند که ۱۴ صفت مورفو-آگرونومیکی، ۶۰ درصد از تغییرات فنوتیپی را در بر دارد.

صفت روز تا رسیدگی کامل، بیشترین ضریب تبیین را در مؤلفه اصلی سوم داشته و لاین‌های شماره ۱۶، ۲۹، ۹، ۶، ۱۸ و ۳۰ دارای بیشترین مقدار مؤلفه سوم می‌باشند. با توجه به رابطه منفی بردار مشخصه مؤلفه سوم با این صفت، ملاحظه می‌شود تیمارهایی که دارای بیشترین مقدار مؤلفه سوم می‌باشند، کمترین تعداد روز تا رسیدگی کامل را به خود اختصاص داده‌اند.

صفت تعداد دانه در غلاف، بیشترین واریانس مؤلفه اصلی چهارم را توجیه می‌کند. جدول ۶ نیز نشان می‌دهد که

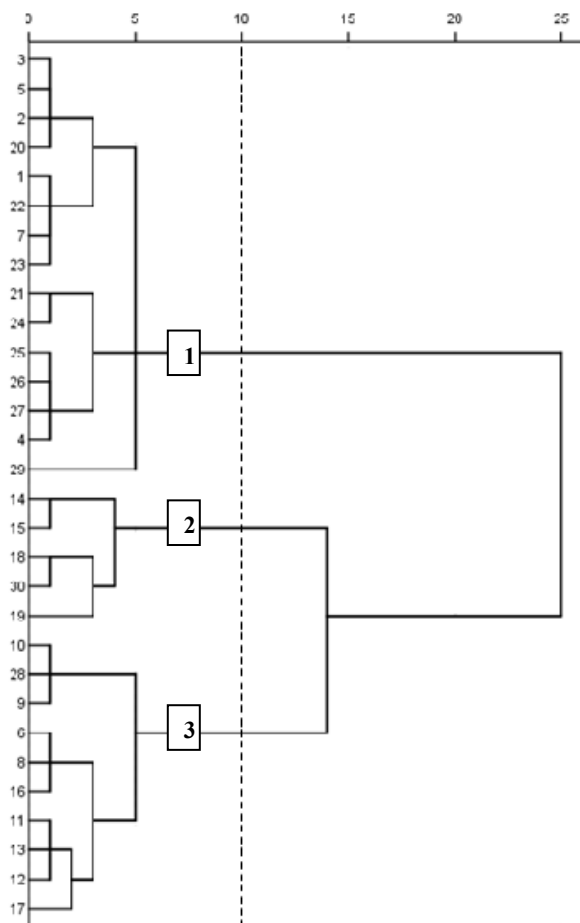
جدول ۳ - ضرایب همبستگی صفات مورد مطالعه در لاین‌های لوبیاچیتی

Table 3. Coefficient correlation of studied traits in common bean (*Phaseolus vulgaris* L.) lines

عملکرد دانه Seed yield	وزن ۱۰۰ دانه 100 seed weight	تعداد دانه در غلاف Seed no. per pod	تعداد غلاف در بوته Pod no. per plant	گسترش بوته‌ها Plants spread between rows	گسترش بوته‌ها روی ردیف Plants spread on row	ارتفاع بوته Plant height	شاخص سبزشدن Index of germination	درصد سبزشدن Germination (%)	روز تا رسیدگی کامل Day to maturity	روز تا ۵۰ درصد غلاف‌دهی Day to podding	روز تا ۵۰ درصد گل‌دهی Day to flowering
											1
										0.532**	روز تا ۵۰ درصد غلاف‌دهی Day to podding
									0.596**	1	روز تا رسیدگی کامل Day to maturity
								1	0.055	0.123	0.419*
									0.887**	0.109	0.501**
						1	0.231	0.237	0.588**	0.593**	0.432*
					1	0.368*	-0.052	-0.124	0.288	0.563**	0.224
				1	0.883**	0.294	0.125	0.047	0.317	0.594**	0.302
		1	-0.383*	-0.499**	-0.161	0.406*	0.410*	0.004	-0.326	0.041	تعداد غلاف در بوته Pod no. per plant
		1	0.029	-0.026	-0.031	0.355	0.299	0.404*	0.001	0.010	0.202
	1	-0.145	-0.309	0.533**	0.666**	0.450*	-0.034	-0.068	0.376*	0.536**	0.116
1	0.389*	0.454*	0.265	0.183	0.177	0.649**	0.577**	0.617**	0.521**	0.445*	0.566**

* and **: Significant at 5 and 1% levels, respectively

* و **: به ترتیب معنی‌دار در سطح احتمال ۵ و ۱ درصد



شکل ۱- دندروگرام ژنوتیپ‌های مورد مطالعه لوبیاچیتی از لحاظ برخی از صفات کمی با استفاده از روش وارد

Fig. 1. Dendrogram of quantitative traits of studied bean genotypes using Ward method

جدول ۴- مقادیر ویژه مؤلفه‌های اصلی صفات مورد مطالعه در لاین‌های لوبیا بر اساس ماتریس همبستگی

Table 4. Specific values of the principal components studied traits of bean lines on the base of correlation matrix

درصد تجمعی Cumulative %	درصد مقدار ویژه Specific value %	مقدار ویژه Specific value	شماره مؤلفه Component no.
37.761	37.761	4.531	1
63.131	25.370	3.044	2
72.687	9.556	1.147	3
81.342	8.655	1.039	4
87.929	6.587	0.790	5
91.799	3.870	0.464	6
94.441	2.642	0.317	7
96.769	2.328	0.279	8
97.929	1.161	0.139	9
98.872	0.943	0.113	10

نتیجه‌گیری

انتخاب مهم‌ترین صفات تشکیل‌دهنده عملکرد که دارای تنوع مورد نیاز برای برنامه‌های اصلاح گیاه باشند، بسیار کارساز خواهد بود. نتایج تجزیه به مؤلفه‌های اصلی نشان داد که صفات روز تا ۵۰ درصد غلاف‌دهی، ارتفاع بوته و عملکرد دانه، بیشترین

واریانس مؤلفه اول را توجیه کردند. تجزیه خوشه‌ای با استفاده از روش وارد نیز نشان داد که کلاستر شماره یک، دارای لاین‌های با بیشترین تعداد روز تا ۵۰ درصد غلاف‌دهی، روز تا رسیدگی کامل، ارتفاع بوته، وزن ۱۰۰ دانه و عملکرد دانه می‌باشند.

جدول ۵- بردارهای مشخصه و ضریب تبیین صفات مورد مطالعه بر اساس ماتریس همبستگی

Table 5. Characteristic vectors and coefficient of determination of studied traits on the base of correlation matrix

مؤلفه‌های اصلی								صفات
چهارم		سوم		دوم		اول		
ضریب تبیین	بردار مشخصه	ضریب تبیین	بردار مشخصه	ضریب تبیین	بردار مشخصه	ضریب تبیین	بردار مشخصه	
0.0119	0.107	0.0886	-0.278	0.0789	0.161	0.5269	0.341	روز تا ۵۰ درصد گل‌دهی Day to flowering
0.0004	0.019	0.0171	-0.122	0.0809	-0.163	0.6440	0.377	روز تا ۵۰ درصد غلاف‌دهی Day to podding
0.0001	-0.009	0.3792	-0.575	0.0012	-0.02	0.5207	0.339	روز تا رسیدگی کامل Day to maturity
0.0383	0.192	0.1053	0.303	0.6001	0.444	0.1688	0.193	درصد سبز شدن (%) Germination
0.1077	0.322	0.0752	0.256	0.5268	0.416	0.1998	0.21	شاخص سبز شدن Index of germination
0.1807	-0.417	0.0139	-0.11	0.0007	0.015	0.5970	0.363	ارتفاع بوته Plant height
0.0184	0.133	0.1153	0.317	0.3750	-0.351	0.3943	0.295	گسترش بوته‌ها روی ردیف Plants spread on row
0.0904	0.295	0.1389	0.348	0.2186	-0.268	0.4243	0.306	گسترش بوته‌ها بین ردیف Plants spread between rows
0.1038	0.316	0.0586	-0.226	0.5217	0.414	0.0241	-0.073	تعداد غلاف در بوته Pod no. per plant
0.4622	-0.667	0.1511	0.363	0.2042	0.259	0.0719	0.126	تعداد دانه در غلاف Seed no. per pod
0.0102	0.099	0.0026	0.048	0.2219	-0.27	0.3758	0.288	وزن ۱۰۰ دانه 100 seed weight
0.0162	-0.125	0.0014	-0.035	0.2154	0.266	0.5872	0.36	عملکرد دانه Seed yield

داشتند. پیشنهاد می‌شود جهت بررسی دقیق‌تر، لاین‌های انتخابی در آزمایشات ناحیه‌ای در چند سال و چند مکان مورد ارزیابی قرار گیرند.

همچنین در بررسی روابط بین صفات، نتایج تجزیه کلاستر و همچنین تجزیه به مؤلفه‌های اصلی مشاهده می‌شود که لاین‌های ۲۴، ۲۱، ۵ و ۲۰، نسبت به سایر ژنوتیپ‌ها برتری

جدول ۶- مقادیر چهار مؤلفه اصلی اول حاصل از صفات بررسی شده در لاین‌های مورد ارزیابی
Table 6. Values of the first four components outcome of traits evaluated in studied bean lines

مؤلفه‌های اصلی				تیمار
چهارم	سوم	دوم	اول	
230.992	224.606	1045.978	1093.29	1
209.616	204.214	1274.52	1350.245	2
109.756	199.059	1353.783	1497.517	3
178.457	220.646	1204.984	1303.18	4
71.293	192.019	1451.26	1621.853	5
111.218	247.916	1312.921	1421.697	6
142.966	183.102	1107.252	1214.381	7
184.732	228.73	1168.124	1235.511	8
216.665	248.63	961.73	985.861	9
221.656	231.181	1040.383	1066.982	10
145.831	203.904	1267.257	360.975	11
167.36	233.212	1353.289	1432.006	12
126.114	176.053	1171.267	1286.224	13
189.261	160.095	805.867	863.274	14
247.524	180.645	691.444	695.444	15
300.841	267.041	994.847	972.351	16
216.12	212.466	1028.843	1070.168	17
258.455	245.105	636.307	644.353	18
257.141	154.526	458.908	465.519	19
186.559	218.932	1389.031	1475.159	20
81.99	194.875	1423.435	1601.084	21
150.462	198.407	1164.531	1265.849	22
120.758	179.355	1206.167	1333.311	23
-13.531	143.855	1452.264	1706.004	24
-22.54	121.198	1352.269	1591.705	25
54.649	163.081	1310.839	1499.032	26
117.131	181.808	1189.36	1322.205	27
160.666	224.691	1283.241	1358.306	28
290.446	258.989	953.302	971.489	29
296.004	240.898	784.795	765.89	30

منابع

1. Allah Gholipoor, M., and Salehi, M. 2003. Factor analysis and path coefficient in different genotypes of rice. Seed and Plant J. 19: 76-86.
2. Assady, B., Ghanbari, A.A., and Dorri, H.R. 2005. Correlation study of bean grain yield and related traits by path coefficient analysis. Abstract of First Iranian Pulses Symposium. Nov 20-21, 2005. Research Center for Plant Sciences, Ferdowsi University of Mashhad. (In Persian with English Summary).
3. Bagheri, A., Mahmodi, A.A., and Ghezli, F. 2001. Crop and Modify the Bean. Jahad Daneshgahi Mashhad Press. pp. 556.
4. Ball, R.A., McNew, R.W., Voriesc, E.D., Keislingol, T.C., and Purcele, L.C. 2001. Path analysis of population density effects on short-season soybean yield. Agronomy J. 93: 187-195.
5. Baylan, H.S., and Singh, S.H. 1986. Character association lentil. Lens Newsletter 13: 1-3.
6. Benech Arnold, R., Fenner, R.M., and Edwards, P. 1991. Changes in germinability, ABA content and embryonic sensitivity in developing seeds of *Sorghum bicolor* L. Moench induced by water stress during grain filling. New Phytol. 118: 339-348.
7. Changezi, M., and Khaghani, S. 2005. Traits correlation and yield component analysis of local beans in Arak. Abstract of First Iranian Pulses Symposium. Nov 20-21, 2005. Research Center for Plant Sciences, Ferdowsi University of Mashhad. p. 321. (In Persian with English Summary).

8. Faris, H., Merker, A., Singh, H., Belay, G., and Johnsson, E. 2006. Multivariate analysis of diversity of tetraploid wheat germplasm from Ethiopia. *J. Genetic Resources and Crop Evolution* 53: 1089-1098.
9. Feranklin, P., Gardner, A.R., Brent, P., and Rajerel, M. 2005. The Physiology of Crop Plants. In: A. Koochaki. and Gh.H. SarmadNia (Eds.). Publishing of Jahad Daneshgahi Mashhad.
10. Goncalves, M.C., Correa, A.M., Destro, D., Souza, L.D., Alves, S.T., and Souza, L.C.F. 2003. Correlations and path analysis of common bean grain yield and its primary components. *Crop Breeding and Applied Biotechnology* 3: 217-222.
11. Hajebi, A.A., and Heidari Sharif Abad, H. 2005. Effect of drought stress on growth and nodulation of three alfalfa species. *Research and Development* 18 :13-22.
12. Hasanzadeh, A., Fathollahzadeh, A., NasrollahzadehAsl, A., and Akhondi, N. 2008. Study of yield, yield component and agronomic efficiency of nitrogen absorption in wheat cultivars and lines in West Azarbaijan province. *Production Field Crop J.* 1: 82-100.
13. Johnson, R.A., and Wichern, D.W. 2002. *Applied Multivariate Statistical Analysis*. PrenticeHall, Upper Saddle River, Nj. pp. 767.
14. Khodambashi, M., and Hashemi, L. 2006. Phenological and Morphological Characteristics Affecting Yield and Yield Components of Lentil. MSc. Thesis. University of Shahrekord, Iran.
15. Khoshvaghti, H. 2006. Effect of water limitation on growth rate, grain filling and yield of three pinto bean cultivars. MSc. Thesis. University of Tabriz, Iran.
16. Kumar, J., Singh, H., Singh, T., Tonk, D.S., and Lal, R. 2002. Correlation and path coefficient analysis of yield and its components in summer moong (*Vigna radiata* (L.) wilczek). *Crop Research* 24: 374-377.
17. Pedersen, P., and Lauer, J.G. 2004. Response of soybean yield components to management system and planting date. *Agronomy J.* 96: 1372-1381.
18. Rahnamaie, T.A., Vaezi, Sh., Mozafari, J., and ShahnejatBoshehri, A.A. 2005. Assessment of genetic diversity and determine relationships different characteristics with seed yield per plant in a part of the Pinto bean (*Phaseolus vulgaris* L.) existence in National Plant Gene Bank of Iran. Abstract of First Iranian Pulses Symposium. Nov 20-21, 2005. Research Center for Plant Sciences, Ferdowsi University of Mashhad. (In Persian with English Summary).
19. Rathi, A.S. 2004. Character association analysis for yield and its components in lentil. *J. Sci.* 13: 17-23.
20. Robinson, S.L., and Wilcox, J.R. 2001. Comparison of determinate and indeterminate soybean near-isolines and their response to row spacing and planting date. *Crop Sci.* 38: 1554-1557.
21. Rosales, S.R., Acosta, G.J.A., Duran, D.R.P., Guillen, H., Perez, H.P., Esquivel, E.G., and Muruaga, M.J.S. 2003. Genetic diversity in common bean (*Phaseolus vulgaris* L.) bred germplasm in Mexico. *Agriculture Tecnicaen Mexico* 29: 11-24.
22. Salehi, M., Tajik, M., and Ebadi, A.G. 2008. The study of relationship between different traits in common bean (*Phaseolus vulgaris* L.) with multivariate statistical methods. *J. Agric and Environ. Sci.* 3: 806-809.
23. Santos, M.G., Ribeiro, R.V., Oliverira, R.F., Machado, E.C., and Pimetel, C. 2006. The role of inorganic phosphate on photosynthesis recovery of common bean after a mild water deficit. *J. Plant Sci.* 170: 659-664.
24. Sattar, A., Chowdhry, M.A., and Kashif, M. 2003. Estimation of heritability and genetic gain of some metric traits in six hybrid populations of spring wheat. *Asian J. Plant Sci.* 2: 495-497.
25. Siddique, K.H.M., Loss, S.P., and Enneking, D. 1996. Narbon bean (*Vicia narbonensis* L.): A promising grain legume for low rainfall areas of South-Western Australia. *Australian Journal of Experimental Agriculture* 36: 53-62.
26. Stoilova, T., Pereira, G., Tavares De sousa, M.M., and Carnide, V. 2005. Diversity in common bean landraces (*Phaseolus vulgaris* L.) from Bulgaria and Purtugal. *Journal of Central European Agriculture* 6: 443-448.
27. Turk, M.A., Rahman, A., Tawaha, M., and Lee, K.D. 2004. Seed germination and seedling growth of three lentil cultivars under moistures stress. *AGRIS. Record. Asian J. Plant Science* 3: 394-397.
28. Vaezi, Sh., AbdMishani, S., and YazdiSamadi, B. 2000. Analysis of correlation and path coefficient seed yield and related traits in maize. *Agric. Sci. J.*: 31.

Study of some quantitative traits involved in yield of common bean (*Phaseolus vulgaris* L.) lines using multivariate analysis

Erfanimoghadam^{1*}, Z. & Saba², J.

1- MSc. in Plant Breeding Science of Zanjan University

2- Associate Professor, Department Agriculture and Plant Breeding Science of Zanjan University
saba@znu.ac.ir

Received: 11 January 2012

Accepted: 15 August 2012

Abstract

Assessment of different plant genetic resources clarifies genetic variation and makes it possible to apply them in plant breeding programs. In this experiment, 27 selected lines of common bean (*Phaseolus vulgaris* L.), one local landrace and two conventional bean cultivars (Talash and COS-16 as controls), sown using randomized complete block design with three replications in the Research Farm of University of Zanjan in 2009. Results of analysis of variance showed significant differences among all tested genotypes ($P < 0.01$). There was a close agreement in grouping results of cluster analysis and principle component analysis. The principal component analysis showed that first four components explained 81% of the total variation. For the first component, traits including days to 50% podding, plant height and grain yield justified the most variation, and for the second component, emergence percentage and emergence index justified the maximum justified coefficient of determination. For the third component, days to full maturity, and for the fourth component, number of seed per pod showed the most variance. It was concluded that lines number 24, 21, 5 and 20 had higher values compared to other genotypes.

Key words: Diversity, Grouping, Line, *Phaseolus vulgaris*, Selection

*Corresponding Author: zahraerfanimoghadam@yahoo.com, Mobile: 09138404770